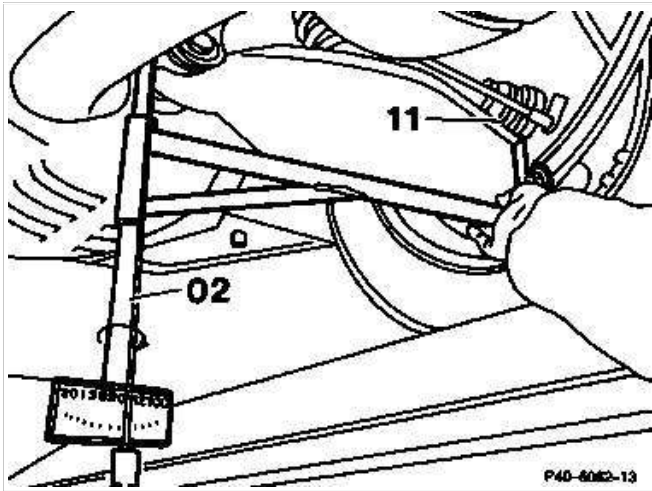
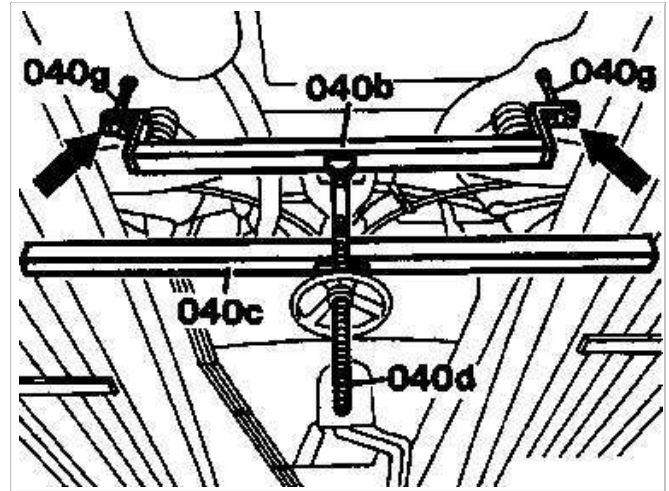


40-0310 Regelpunkt der Niveauregulierung prüfen und einstellen

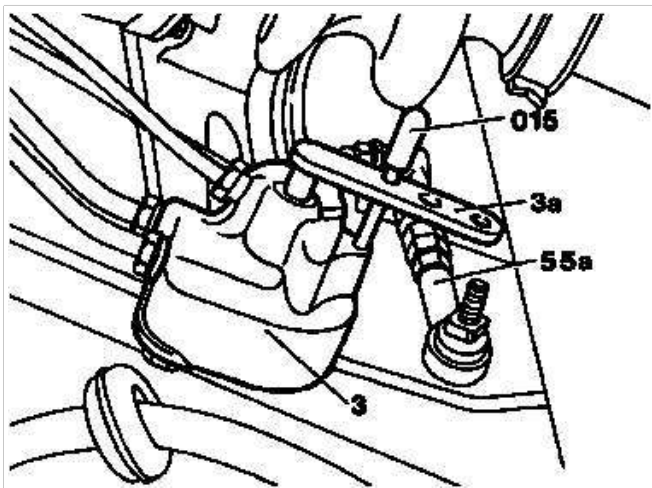
Vorausgegangene Arbeiten:
Fahrzeugniveau an der Vorder- und Hinterachse prüfen und einstellen (40-0300).



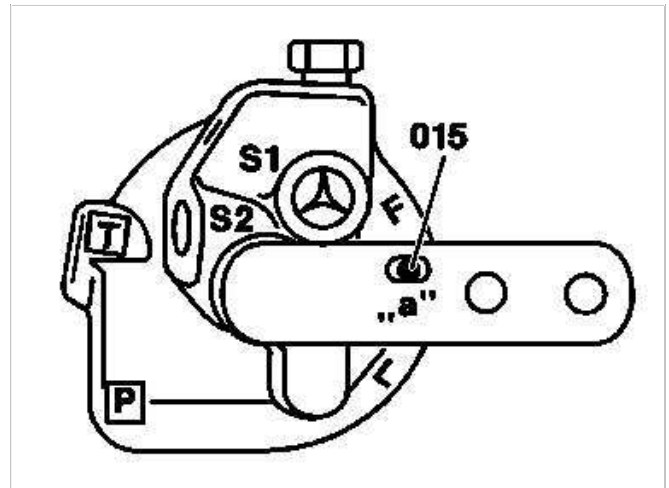
P40-5062-13



P40-5217-13A



P40-5060-13



P32-2344-13C

Ölstand

Niveaumessgerät (02) 201 589 01 21 00

Fahrzeugheck

der Niveauregulierung prüfen ggf. richtigstellen.

am inneren Anlenkpunkt des Federlenkers auflegen und mit dem Tastarm über die Hinterachswelle den Regelpunkt messen.

bis zum vorgeschriebenen Regelpunkt niederziehen (Beladungszustand simulieren). Dazu Zugvorrichtung (040b) mit den Aufnahmebolzen (040g) am Rahmenboden bei der hinteren Lagerung des Hinterachsträgers einhängen und verriegeln (Pfeile).

4 mm Einstellstift (015)

durch die Bohrung "a" im Verstellhebel des Niveaureglers einschieben. Bei **korrekter** Einstellung läßt sich der Einstellstift in die Fixierbohrung im Niveauregler einschieben.

Verbindungsstange (55)

bei **fehlerhafter** Einstellung einstellen. Dazu beide Kontermuttern lösen, und mit der Einstellschraube die Verbindungsstange verkürzen bzw. verlängern, bis sich der Hebel am Niveauregler (3a) mit dem 4 mm - Einstellstift am Niveauregler fixieren läßt (Bohrung "a").

4 mm Einstellstift am Niveauregler

herausziehen.

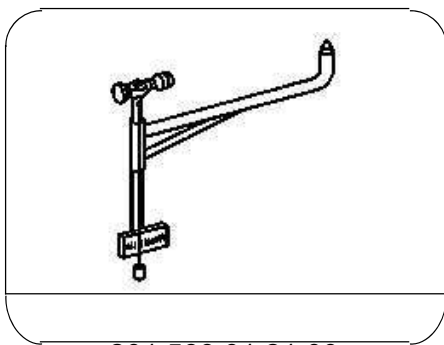
Fahrzeugheck

entlasten.

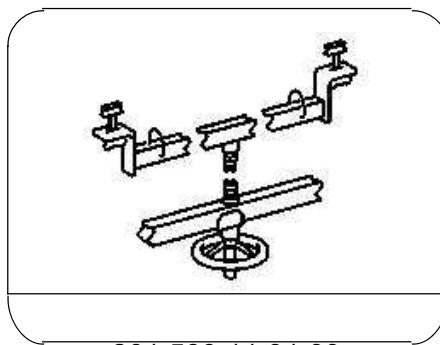
Scheinwerfer-Einstellung

prüfen, ggf. korrigieren (82-0040).

Sonderwerkzeuge



201 589 01 21 00



201 589 11 31 00