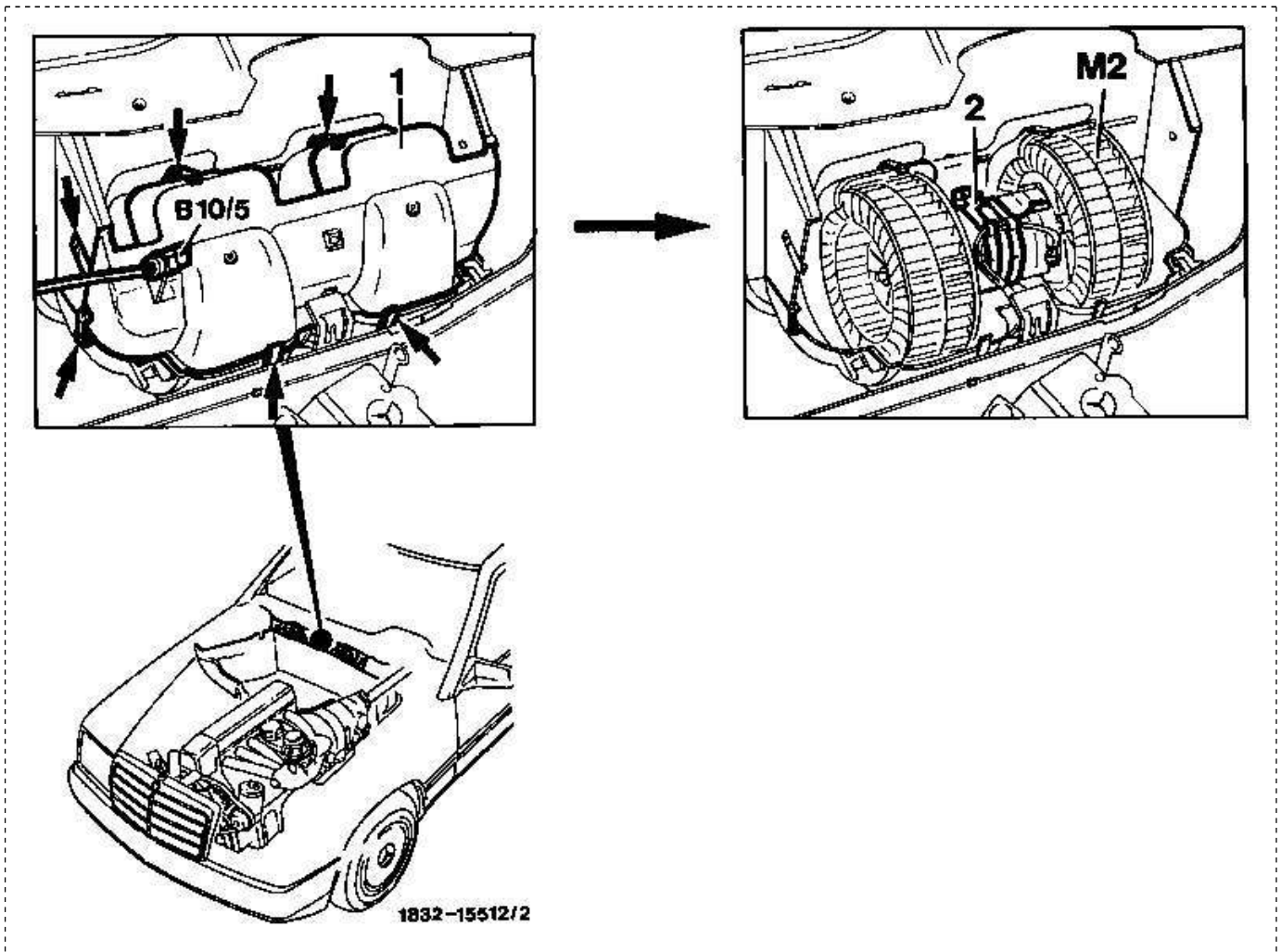


Arbeits-Nr. der Arbeitstexte und Arbeitswerte bzw. Standardtexte und Richtzeiten:

A. Klimakasten Fabrikat "Behr"



Wischanlage

Temperaturfühler Außenluft (B10/5)

Deckel (1)

Halteband (2)

Flachstecker am Gebläsemotor

In umgekehrter Reihenfolge

ausbauen (82-680).

herausziehen.

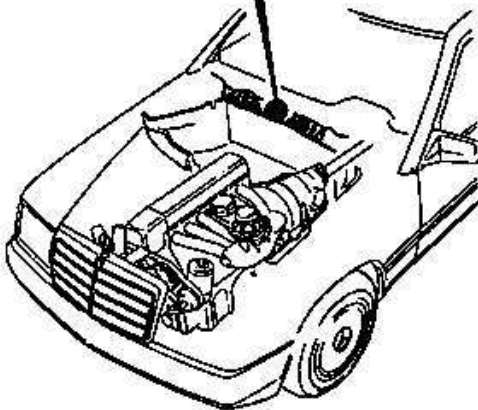
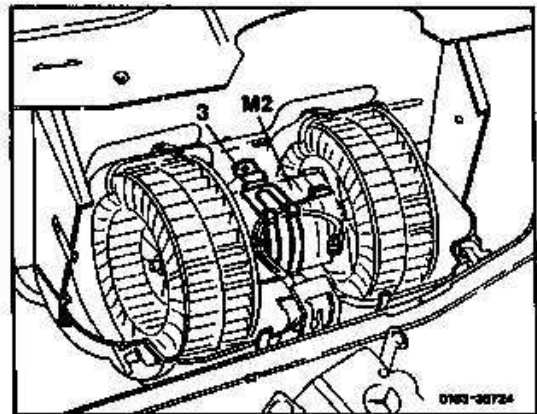
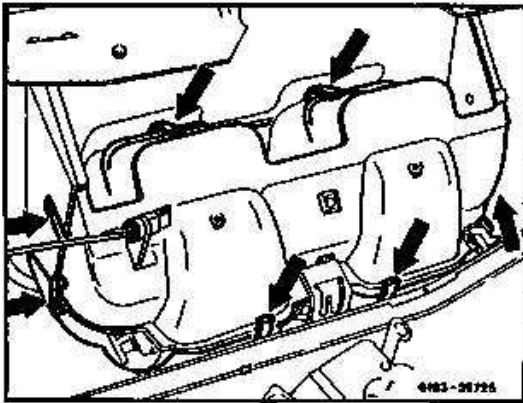
ausbauen, dazu 8 Klammern (Pfeile) ausklipsen.

abklipsen.

abziehen und Gebläsemotor (M2) herausnehmen.

einbauen, dabei darauf achten, daß der Gebläsemotor richtig in die Halterung einrastet.

B. Klimakasten Fabrikat "Siemens/Thermal"



F83-0162-57

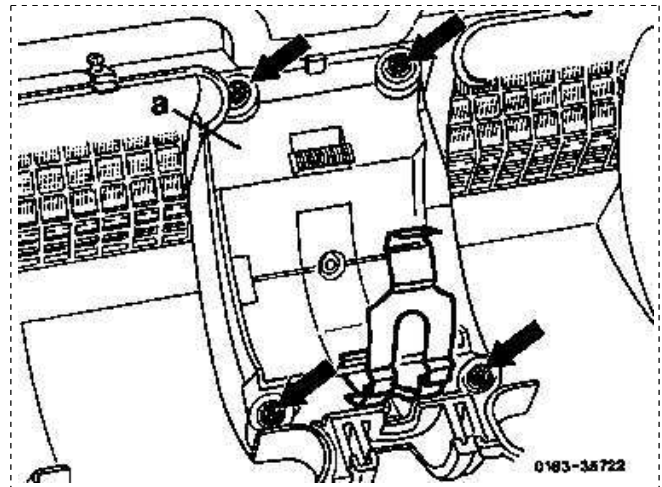
Wischeranlage
 Temperaturfühler Außenluft
 Deckel
 Halteband (3)
 Flachstecker am Gebläsemotor
 In umgekehrter Reihenfolge

ausbauen (82-680).
 herausziehen.
 ausbauen, dazu 8 Klammern (Pfeile) ausklipsen.
 abklipsen.
 abziehen und Gebläsemotor (M2) herausnehmen.
 einbauen, dabei darauf achten, daß der
 Gebläsemotor richtig in die Halterung einrastet.
 Muß der Gebläsemotor erneuert werden, Hinweis
 beachten.

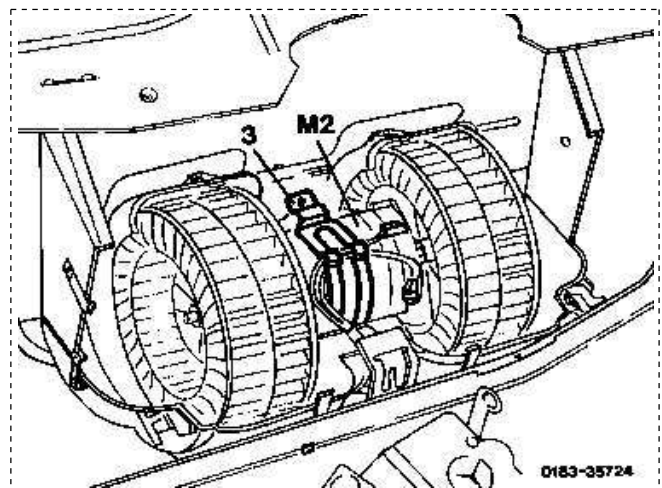
Hinweis

Seit 01/88 wird der Klimakasten Fabrikat "Siemens/Thermal" eingebaut. Da auf dem Teile-Sektor für alle Klimakästen nur der Behr-Gebläsemotor erhältlich ist, muß beim Tausch des Gebläsemotors am Siemens/Thermal-Klimakasten auch der Motorhalter ausgewechselt werden.

Der Siemens/Thermal-Klimakasten ist am Halter des Gebläsemotors erkennbar, der mit 4 Schrauben (Pfeile) befestigt ist (bei "Behr" mit 3 Schrauben).

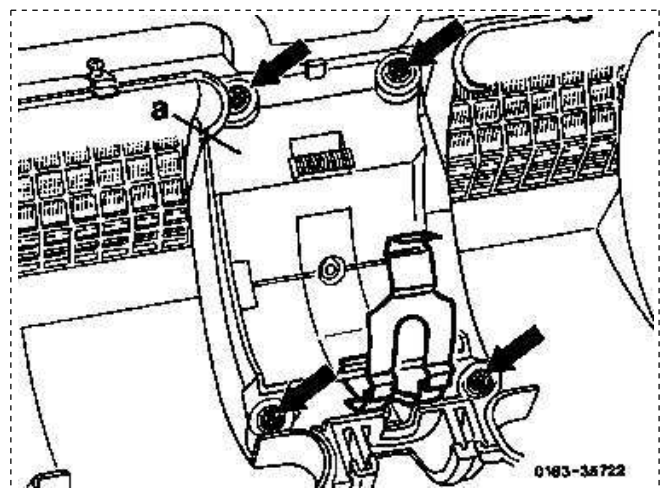


Falls die elektrischen Leitungen am Gebläsemotor angelötet sind, unmittelbar nach den Anschlüssen abzwickeln und an der roten Leitung eine Flachsteckbuchse und an der braunen Leitung einen Flachstecker anlöten.



Arbeitsumfang

- 1 Halter (Position a) ausbauen, dazu 4 Schrauben (Pfeile) herausdrehen.



- 2 Neues Halteband und neuen Halter (Position 2 und 3) mit 3 vorhandenen Schrauben (Pfeile) einbauen.
- 3 Weiterer Einbau in umgekehrter Reihenfolge.

